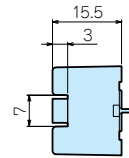
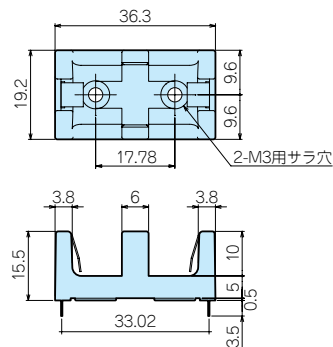


# CR2・CR123A・BH2CR5-PC SERIES

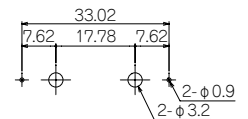
## CR2-PC型リチウム電池ホルダー



CR2-PC外観寸法図



取付穴加工図



## 構成内容

ボディ材質	端子材質	端子処理
難燃性ABS	りん青銅	ニッケルメッキ

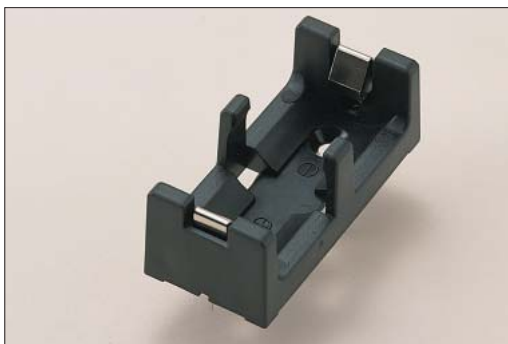
## 機種内容

標準価格 15-5P

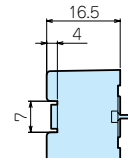
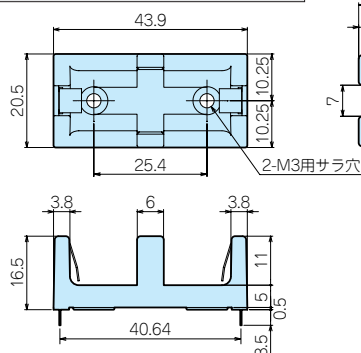
●UL94V-0

型番	電池構造	端子数	色
CR2-PC	CR2×1	2	ブラック

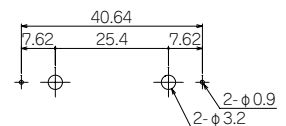
## CR123A-PC型リチウム電池ホルダー



CR123A-PC外観寸法図



取付穴加工図



## 構成内容

ボディ材質	端子材質	端子処理
難燃性ABS	りん青銅	ニッケルメッキ

## 機種内容

標準価格 15-5P

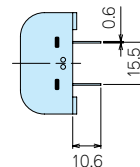
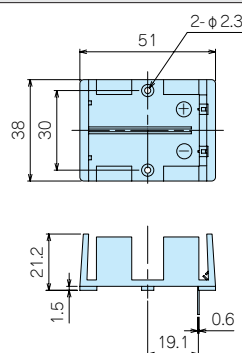
●UL94V-0

型番	電池構造	端子数	色
CR123A-PC	CR123A×1	2	ブラック

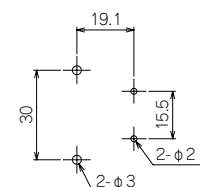
## BH2CR5-PC型リチウム電池ホルダー



BH2CR5-PC外観寸法図



取付穴加工図



## 構成内容

ボディ材質	端子材質	端子処理
難燃性ABS	ステンレス	ニッケルメッキ

## 機種内容

標準価格 15-3P

●UL94V-0

型番	電池構造	端子数	色
BH2CR5-PC	2CR5×1	2	ブラック